

Fișa tehnică

Nr. de comandă și prețuri: vezi lista de prețuri

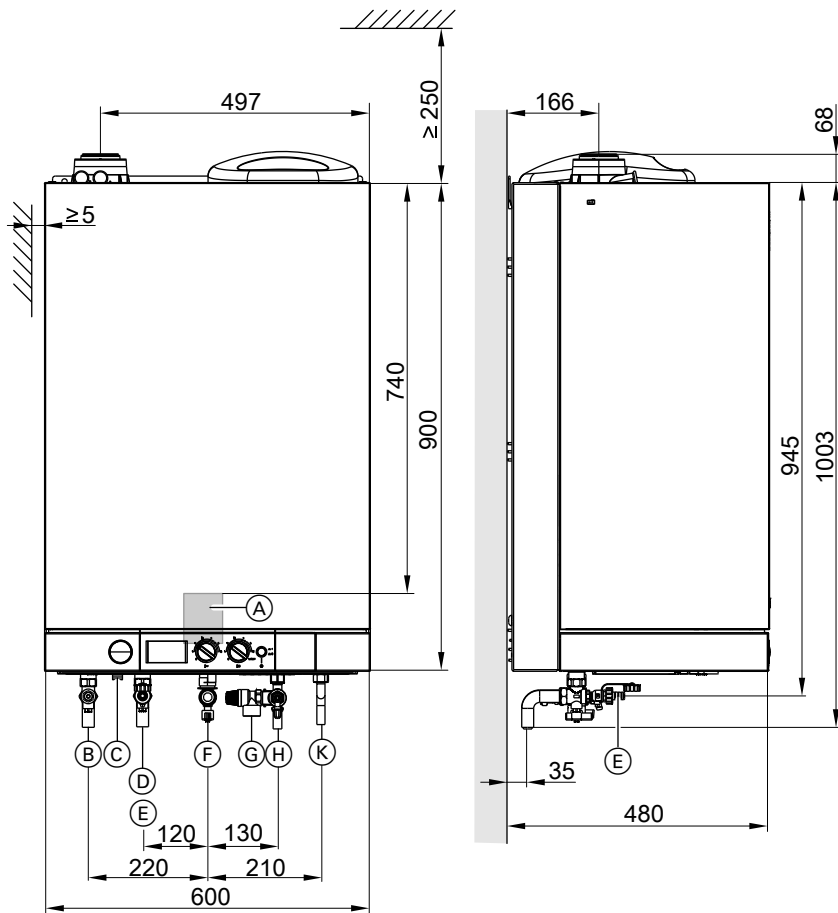


VITODENS 111-W Tip B1LA

Cazan compact în condensăție, pe combustibil gazos
6,5 până la 35,0 kW,
pentru gaz metan și gaz lichefiat

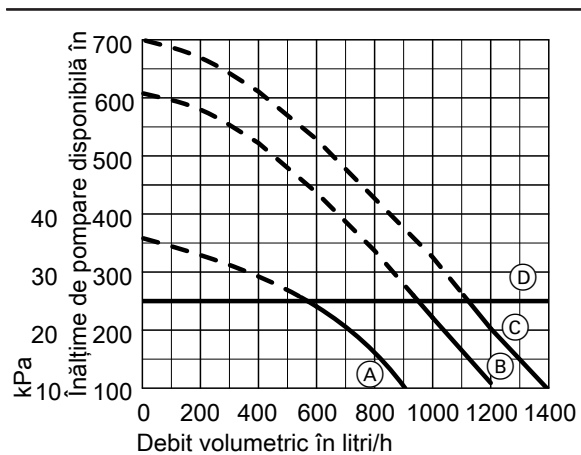
(continuare)

Dimensiuni



- (A) Spațiu pentru conexiunile electrice
- (B) Tur circuit primar Ø 22 mm
- (C) Sistem de evacuare a condensului Ø 22 mm
- (D) Retur circuit primar Ø 22 mm
- (E) Umplere/Golire
- (F) Racord de gaz G ½
- (G) Ventil de siguranță (pe circuitul secundar)
- (H) Apă rece Ø 15 mm
- (K) Apă caldă menajeră Ø 15 mm

Înălțime de pompare disponibilă a pompei de circulație încorporate



- (A) 19 kW
- (B) 26 kW
- (C) 35 kW
- (D) Limită superioară domeniu de lucru

(continuare)

Sisteme de evacuare gaze arse /admisie aer pentru funcționare fără racord la coș

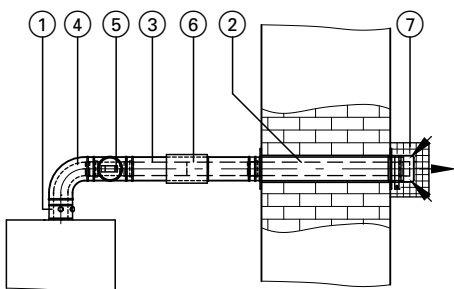
Sisteme de evacuare gaze arse /admisie aer cu racordare la perețele exterior

Pentru trecere prin perețele exterior sau acoperiș înclinat.

Lungime max. tubulatură evacuare gaze arse/admisie aer:

- 19 și 26 kW: 10 m
- 35 kW: 8 m

Se consideră 2 coturi evacuare gaze arse/admisie aer 87°.



Din lungimea max. tubulatură evacuare gaze arse se scad următoarele lungimi:

- Pentru fiecare cot suplimentar evacuare gaze arse/admisie aer°: 1,0 m
- Pentru fiecare cot suplimentar evacuare gaze arse/admisie aer 45°: 0,5 m

Conducta de legătură orizontală trebuie să fie montată cu o pantă de min. 3°.

Nr. poz.	Componentă	Nr. com.
①	Racord gaze arse cazan (set livrare cazan)	
②	Racord perete exterior evacuare gaze arse/ admisie aer	7373 232
③	Tub evacuare gaze arse/admisie aer 1 m lungime	7373 224
	0,5 m lungime	7373 223
④	Cot evacuare gaze arse/admisie aer 87° (1 buc.)	7373 226
	45° (2 buc.)	7373 227
	sau Cot vizitare gaze arse/admisie aer (AZ) 87° (1 buc.)	7373 229
⑤	Element vizitare evac. gaze arse/admisie aer, drept (1 buc.)	7373 228
⑥	Mufă de îmbinare evacuare gaze arse/admisie aer	7373 236
⑦	Grătar de protecție (la evacuare gaze arse lângă drumuri publice)	7189 821
	Bridă fixare, albă (1 buc.) (tub evacuare gaze arse/admisie aer)	7176 762

Sistem evacuare gaze arse /admisie aer cu evacuare verticală prin acoperiș oblic și acoperiș terasă

Lungime max. tubulatură evacuare gaze arse/admisie aer:

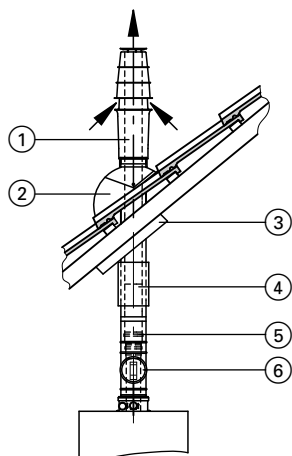
- 19 și 26 kW: 10 m
- 35 kW: 8 m

Se consideră 2 coturi evacuare gaze arse/admisie aer 87°.

Din lungimea max. tubulatură evacuare gaze arse se scad următoarele lungimi:

- Pentru fiecare cot suplimentar evacuare gaze arse/admisie aer 87°: 1,0 m
- Pentru fiecare cot suplimentar evacuare gaze arse/admisie aer 45°: 0,5 m

(continuare)



Nr. poz.	Componentă	Nr. com.
①	Trecere acoperiș evacuare gaze arse/admisie aer cu bridă de fixare	
	Culoare neagră	7373 230
	Culoare roșie	7373 231
	Prelungire peste acoperiș cu bridă de fixare	
	Culoare neagră	
	0,5 m lungime	7311 367
	1,0 m lungime	7311 369
	Culoare roșie	
②	0,5 m lungime	7311 368
	1,0 m lungime	7311 370
	Țiglă obișnuită	
	Culoare neagră	7452 499
	Culoare roșie	7452 500
	sau	
	Guler pentru acoperiș terasă	7426 187
③	Panouri protectoare obișnuite	7185 139
④	Mufă de îmbinare evacuare gaze arse/admisie aer	7373 236
⑤	Tub evacuare gaze arse/admisie aer	
	1 m lungime (poate fi scurtat)	7373 224
	0,5 m lungime (poate fi scurtat)	7373 223
	Cot evacuare gaze arse/admisie aer	
	87°	7373 226
	45° (2 buc.)	7373 227
⑥	Element vizitare evacuare/admisie, drept	7373 228
	Bridă fixare, albă (1 buc.)	7176 762

Date tehnice

Cazan pe combustibil gazos, tipul constructiv C				
Domeniu de putere nominală				
$T_V/T_R=50/30^\circ\text{C}$	kW	6,5-19	6,5-26,0	8,8-35,0
$T_V/T_R=80/60^\circ\text{C}$	kW	5,9-17,3	5,9-23,7	8,0-31,9
Putere calorică nominală pentru prepararea de a. c. m.	kW	5,9-24,0	5,9-29,3	8,0-35,0
Sarcină nominală în focar	kW	6,1-24,7	6,1-30,5	8,2-36,5
Nr. identificare produs		CE-0085 BT 0029		
Randament				
la sarcină maximă (100%)	%	97,5	97,5	97,5
la sarcină parțială (30%)	%	108,4	108,4	108,4
Pierderi pe timpul nefuncționării	W	70	70	66
Nivel zgomot (sarcină parțială)	dB(A)	<37	<37	<40
Clasa NOx		5	5	5
Presiune la racordul de gaz				
Gaz metan	mbar	20/25	20/25	20/25
Gaz lichefiat	mbar	37	37	37
Presiune max. admisă la racordul de gaz				
Gaz metan	mbar	25/31	25/31	25/31
Gaz lichefiat	mbar	45	45	45
Putere electrică absorbită max. (incl. pompă circulație)	W	93	102	143
Greutate				
– Cazan	kg	62	62	64
– Cazan cu ambalaj	kg	71	71	73
Volum de apă				
– Cazan	litri	2,8	2,8	3,4
– Schimbător de căldură	litri	2,2	2,2	2,8
– Schimbător de căldură în plăci	litri	0,1	0,1	0,2
Cantitate max. apă circulantă bei $\Delta T = 20\text{ K}$	litri	1018	1018	1370
Vas de expansiune				
Capacitate	litri	10	10	10
Presiune preliminară	bar	0,75	0,75	0,75
Presiune de lucru admisă	bar	3	3	3

5835 567 RO

(continuare)

Cazan pe combustibil gazos, tipul constructiv C				
Domeniu de putere nominală				
$T_v/T_R=50/30^{\circ}\text{C}$	kW	6,5-19	6,5-26,0	8,8-35,0
$T_v/T_R=80/60^{\circ}\text{C}$	kW	5,9-17,3	5,9-23,7	8,0-31,9
Dimensiuni (LungxLățxÎnălț)	mm	480x600x900	480x600x900	480x600x900
Sistem de acumulare de a.c.m.				
Capacitate	l	46	46	46
Presiune lucru max. admisă (circuit sec.)	bar	10	10	10
Domeniu de reglaj pentru temperatura a.c.m.	$^{\circ}\text{C}$	35-60	35-60	35-60
Putere de regim preparare a.c.m.	kW	24,0	29,3	35,0
Putere de ieșire a.c.m.	litri/10 min	160	180	200
la încălzirea apei menajere de la 10 la 45 $^{\circ}\text{C}$				
Indice de putere N_L^{*1}		1,0	1,3	1,5
Consum de combustibil la putere max.				
Gaz metan H	m^3/h	2,61	3,23	3,86
Gaz lichefiat P	kg/h	1,94	2,39	2,86
Parametri gaze arse				
Temperatura (la temp. pe retur 30 $^{\circ}\text{C}$)				
– la putere nominală	$^{\circ}\text{C}$	45	45	45
– la putere minimă	$^{\circ}\text{C}$	35	35	35
Temperatura (la temp. pe retur 60 $^{\circ}\text{C}$)	$^{\circ}\text{C}$	68	68	70
Debit masic gaz metan				
– la putere nominală	kg/h	47	58	69
– la putere minimă	kg/h	12	12	16
Debit masic gaz lichefiat				
– la putere nominală	kg/h	46	57	68
– la putere minimă	kg/h	12	12	15
Racord tubulatură de evacuare gaze arse	\varnothing mm	60	60	60
Racord admisie aer	\varnothing mm	100	100	100

Indicații de proiectare

Amplasare în cazul funcționării fără racord la coș

Ca aparat de tip C₁₃, C₃₃, C₅₃ sau C₆₃ unitatea Vitodens poate fi instalată pentru funcționarea **fără racord la coș indiferent** de mărirea și aerisirea încăperii de amplasare.

El poate fi amplasat de exemplu în camere și livinguri, în dependențe fără aerisire, în dulapuri și în nișe fără respectarea unei anumite distanțe la elemente componente inflamabile, dar și la mansarde (pod mic și dependențe) cu evacuare directă prin acoperiș a traiectului de gaze arse și a conductei pentru aerul de ardere.

Încăperea de amplasare trebuie să fie protejată la îngheț.

Amplasare în cazul funcționării cu racord la coș

La funcționarea cu racord la coș, încăperea în care se instalează cazanul trebuie să îndeplinească următoarele condiții:

- Se va evita poluarea aerului cu hidrocarburi halogenate (conținute de exemplu în spray-uri, vopsele, solvenți și detergenți), în caz contrar, funcționare fără racord la coș
 - Se va evita producerea de praf
 - Se va evita un grad sporit de umiditate
 - Spațiul trebuie să fie protejat împotriva înghețului și bine aerisit
 - În încăperea de amplasare trebuie să existe un sistem de evacuare pentru conducta de purjare a supapei de siguranță.
 - Temperatura maximă a mediului ambiant nu trebuie să depășească 35 $^{\circ}\text{C}$.
 - Vitodens trebuie montat în apropierea coșului de fum/șaftului.
- În cazul nerespectării acestor indicații, se pierde dreptul asupra serviciilor de garanție pentru remedierea defecțiunilor la cazan, produse din aceste cauze.

Spațiul liber pentru lucrări de întreținere

700 mm în fața cazanului, respectiv a boilerului.

Conexiuni electrice

- Alimentarea de la rețea (230 V/50 Hz) trebuie realizată printr-o legătură fixă.
- Siguranța pentru cablul de alimentare poate fi de max. 16 A.

Cabluri

NYM-J 3 × 2,5 mm²	cu 2 fire min 0,75 mm²	NYM-O 3 × 1,5 mm²
– Cabluri de alimentare de la rețea	– Vitotrol 100, tip UTDB – Senzor de temperatură exterioră	– Vitotrol 100, tip RT – Vitotrol 100, tip UTA

Agenți chimici anticorozivi

În instalațiile de încălzire instalate și utilizate conform regulii, de regulă, nu apare coroziune.

Nu trebuie utilizați agenți chimici anticorozivi.

Anumiți producători de conducte din mase plastice recomandă utilizarea de aditivi chimici. În acest caz, se vor utiliza numai agenți chimici anticorozivi, care sunt aprobați pentru cazanele cu preparare de apă caldă menajeră prin intermediul unui schimbător de căldură cu un singur perete (schimbător de căldură în plăci sau boiler).

Circuite de încălzire

Pentru instalațiile de încălzire cu tubulatură din plastic, recomandăm utilizarea de conducte etanșe, pentru a împiedica pătrunderea oxigenului prin difuzie prin pereții conductelor. În instalațiile de încălzire cu tubulatură din plastic care neetanșe la oxigen, trebuie efectuată o separare a circuitelor. În acest scop, livrăm schimbătoare de căldură separate.

*1 La o temperatură medie a apei din cazan de 70 $^{\circ}\text{C}$ și o temperatură de acumulare de a.c.m. de $T_{sp} = 60^{\circ}\text{C}$.

Indicele de putere N_L se modifică o dată cu temperatura de alimentare a acumularii de a.c.m. T_{sp} .

Valori de referință: $T_{sp} = 60^{\circ}\text{C} \rightarrow 1,0 \times N_L$ $T_{sp} = 55^{\circ}\text{C} \rightarrow 0,75 \times N_L$ $T_{sp} = 50^{\circ}\text{C} \rightarrow 0,55 \times N_L$ $T_{sp} = 45^{\circ}\text{C} \rightarrow 0,3 \times N_L$.

(continuare)

Circuit de încălzire prin pardoseală

Pe turul circuitului de încălzire prin pardoseală trebuie montată o termocuplă pentru limitarea temperaturii maxime.

Supapa de siguranță/supapa diferențială de presiune (pe circuitul primar)

În blocul hidraulic al Vitodens 100-W sunt integrate o supapă de siguranță și o supapă diferențială de presiune.

Presiunea de deschidere:

Supapă de siguranță 3 bar

Supapă diferențială de presiune ≈ 250 mbar

Proprietățile apei/Protecția la îngheț

Apa de umplere și apa de completare cu proprietăți necorespunzătoare stimulează depunerile și procesul de coroziune și poate provoca avarii la cazan.

- Înaintea umplerii, instalația de încălzire trebuie spălată corect.
- Se va folosi numai apă care îndeplinește condițiile de apă menajeră.
- Apa de umplere cu o duritate peste 3,0 mol/m³ trebuie dedurizată, de exemplu cu o instalație mică de tratare a apei pentru agent termic (vezi lista de prețuri Vitoset).
- În apa de umplere se poate adăuga un agent de protecție la îngheț special pentru instalațiile de încălzire. Este necesar avizul din partea producătorului pentru agentul de protecție la îngheț.

Proprietățile apei

Pentru prepararea de apă caldă menajeră recomandăm începând de la o duritate a apei de 3,58 mol/m³ utilizarea de boilere sau instalarea pe conducta de apă rece a unui echipament de tratare a apei.

Racordarea circuitului secundar al cazanului în condensatie pentru încălzire și preparare de apă caldă menajeră pe gaz

Vitodens nu este indicat pentru funcționarea în combinație cu conducte zincate.

Dimensionarea vasului de expansiune

În Vitodens este încorporat un vas de expansiune cu membrană:

Presiune preliminară	0,75 bar
Capacitate	10 litri
Capacitate agent termic Vitodens	
– 19 kW	2,8 litri
– 26 kW	2,8 litri
– 35 kW	3,4 litri

La racordarea hidraulică simplă trebuie verificat dacă dimensionarea vasului de expansiune corespunde condițiilor impuse de instalație. Dacă vasul de expansiune încorporat nu este suficient, trebuie montat în completare, de către instalator, un al doilea vas de expansiune.

Firma Viessmann își rezervă dreptul de a efectua modificări tehnice!

Viessmann S.R.L.
RO-507075 Ghimbav
Brașov
E-mail: info-ro@viessmann.com
www.viessmann.com

5835 567 RO